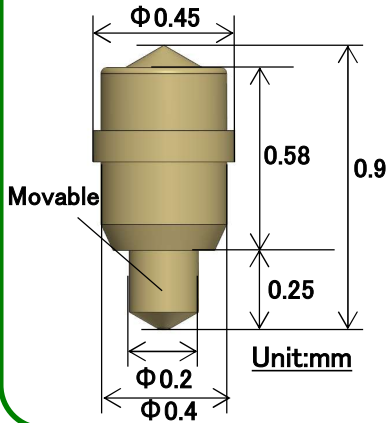


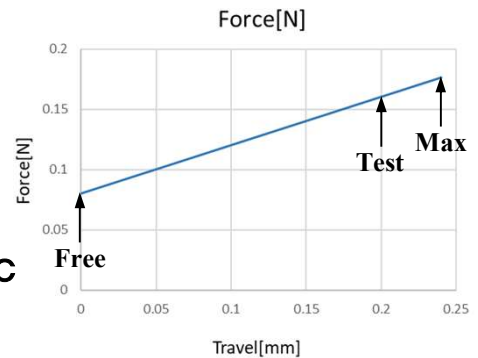
Model: MS0524-00

## 仕様



- ・テスト長 : 0.7mm
- ・荷重 : 0.160N  
(0.2mmストローク時)
- ・耐久回数 : 500k回
- ・対応ピッチ : 0.5mm~1.0mm
- ・使用温度範囲 : -20°C~+120°C
- ・接触抵抗値 : 50mΩ (AVE)

- ・高周波信号の伝送に最適
- ・用途に応じて形状、仕様のカスタム対応可能

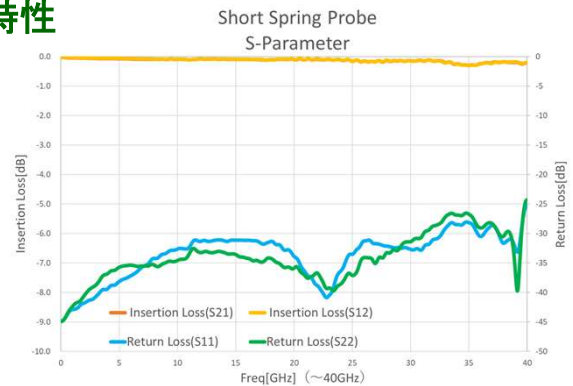


## プローブ高周波特性

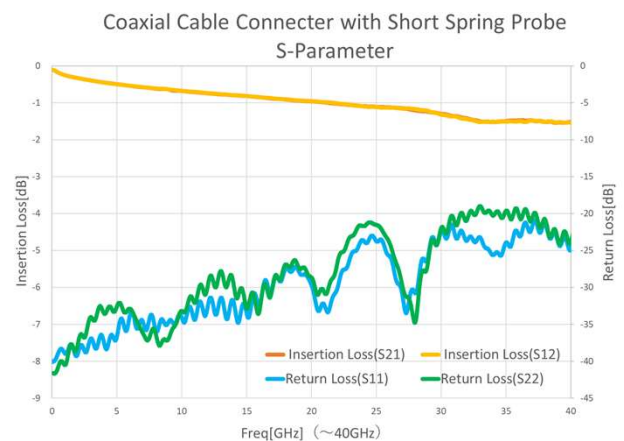
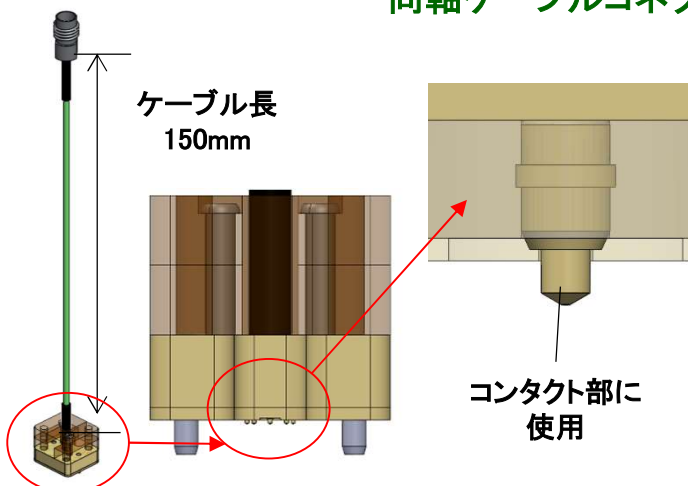


測定ユニット

ピッチ : 0.8mm  
材質 : PEI



## 同軸ケーブルコネクタに使用した例



We Solve Your Interconnect Challenges.