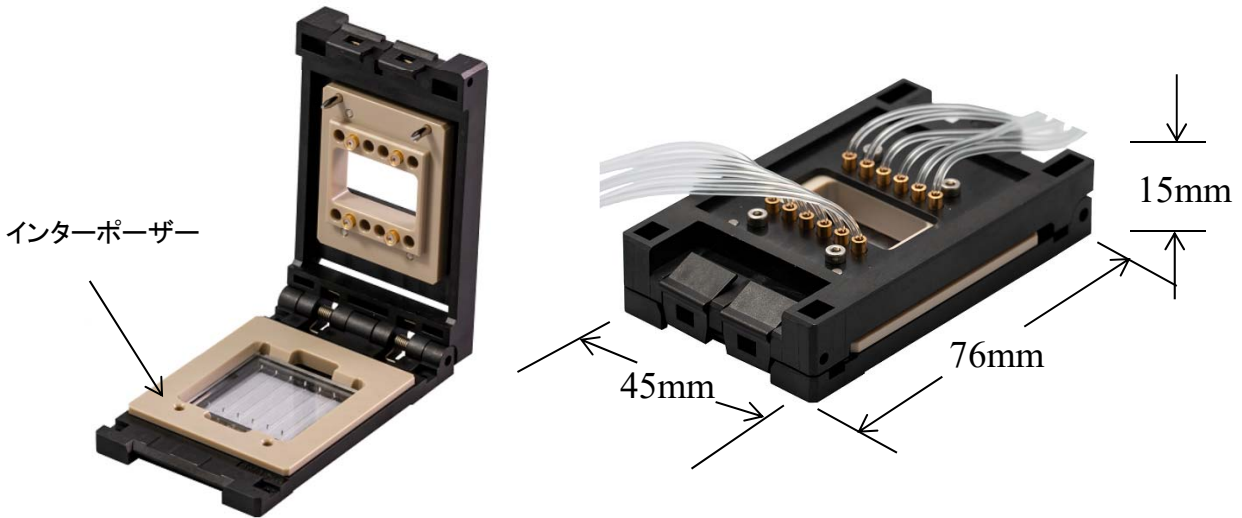


## バイオ・チップインターフェースユニット“RYURO”

### バイオ・チップの測定 & 評価に最適

- ・バイオ・チップの交換、接続が簡単なので評価に最適です。
- ・独立懸架のマイクロフルイディクス(MF)プローブを採用し、バイオ・チップに高密度接続を実現(接着剤不要)できます。
- ・インターポーターはバイオ・チップの押さえ及び、アライメントを兼用します。
- ・上下の光学窓により、レーザー及び、透過型顕微鏡にも対応可能です。
- ・多重漏水防止機構の採用で液漏れは皆無です。

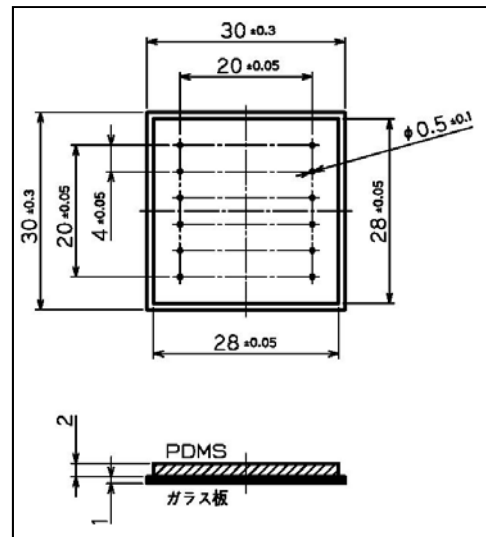


### <Standard RYURO >

- ・バイオ・チップサイズ : 30 × 30mm
- ・マイクロ流路 Inlet/ Outlet : 0 ~ 12 ch選択可能
- ・多重漏水防止機構の採用で液漏れ皆無

#### チップ製品例

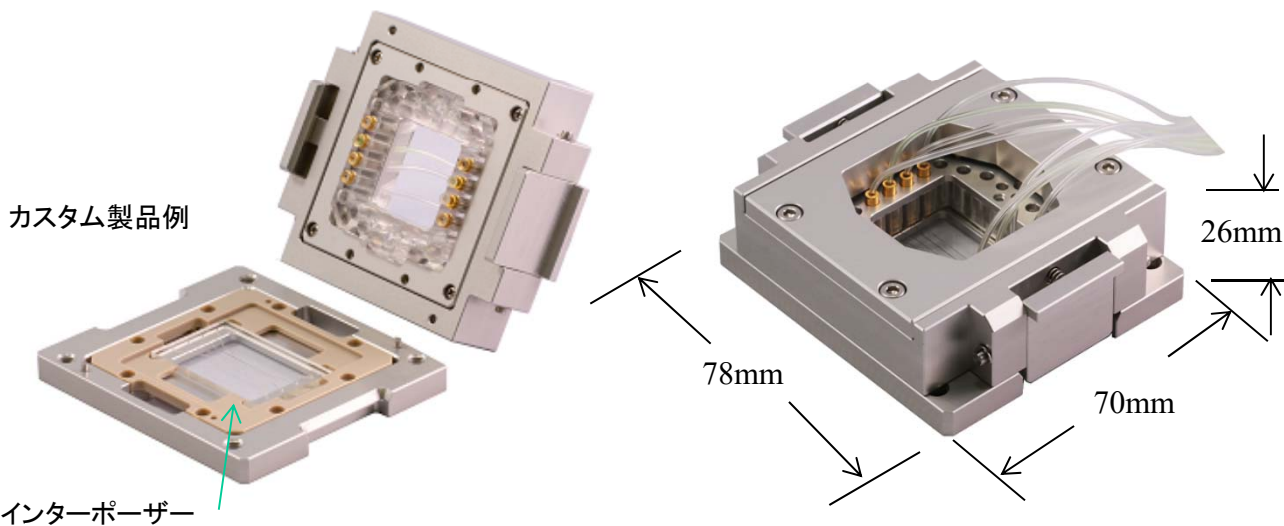
- チップガラスサイズ : 30x30mm
- Inlet/outlet hole径 : φ0.5mm
- Hole ピッチ : 4.0mm以上



## バイオ・チップインターフェースユニット“RYURO”

### バイオ・チップの測定 & 評価に最適

- ・バイオ・チップの交換、接続が簡単なので評価に最適です。
- ・独立懸架のマイクロフルイディクス(MF)プローブを採用し、バイオ・チップに高密度接続を実現(接着剤不要)できます。
- ・インターポーターはバイオ・チップの押さえ及び、アライメントを兼用します。
- ・上下の光学窓により、レーザー及び、透過型顕微鏡にも対応可能です。
- ・多重漏水防止機構の採用で液漏れは皆無です。



### <Premium RYURO >

- ・バイオ・チップサイズ : 46 × 46mm
- ・マイクロ流路 Inlet/ Outlet : 0 ~ 30 ch 選択可能
- ・電極数 : 2 ~ 16 端子 (周波数 : DC ~ 5GHz)
- ・ダブルフローティングプッシャー機構
- ・多重漏水防止機構の採用で液漏れ皆無
- ・カスタムリクエスト承ります。

#### チップ製品例

- チップガラスサイズ : 46x46mm
- Inlet/outlet hole径 : φ0.5mm
- Hole ピッチ : 4.0mm以上

