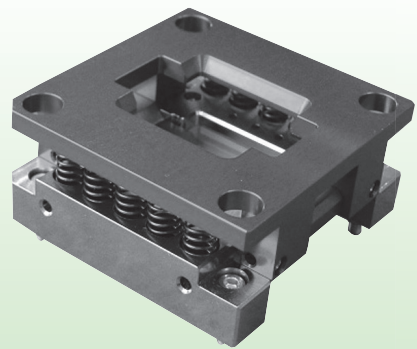


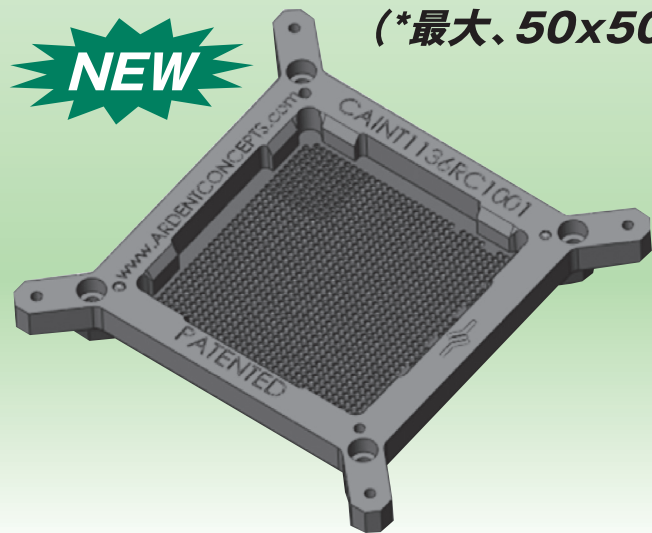
NEW

オープントップ型 ICソケット



魔法のような低価格ソケット (IP2500)が登場!
(*最大、50x50配列)

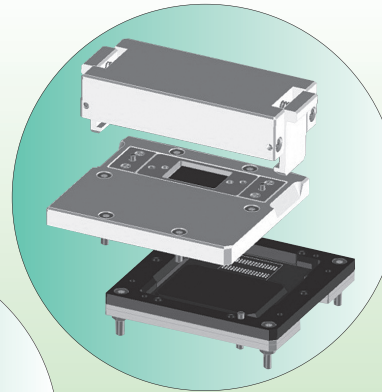
NEW



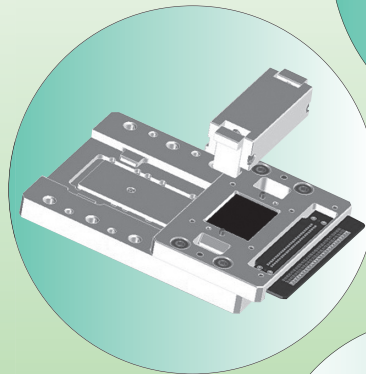
新概念、
RC-CONNECT-R

要素技術の結集で
新機軸の提案

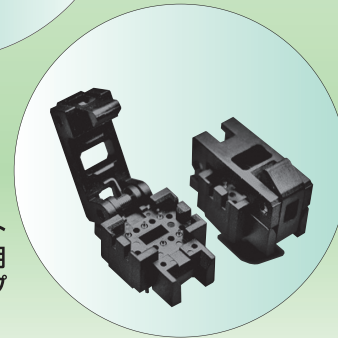
PoP IC用、
2重階層型ソケット



信号波形観察用
ソケット



水晶デバイス用ソケット
IEC61837-1準拠PKG用
ラインアップ



ELECTRONICS PARTS



CUSTOMIZED
SOCKETS & CONNECTORS

株式会社 **イス・イー・アール**
<http://www.ser.co.jp>

接点要素技術

精密加工技術

表面処理技術

精密成型技術

半導体…試験・評価・検査 バイオデバイス…測定・評価 光デバイス…測定・試験 水晶デバイス…測定・検査・評価 完全非磁性ICソケット・コネクタ ESD対策ICソケット・コネクタ

■本社

〒140-0001 東京都品川区北品川1-14-8 スタービル
Phone : 03-5796-0330 Fax : 03-5796-3210
E-mail : ser@ser.co.jp

■大阪営業所

〒532-0003 大阪市淀川区宮原2-14-14 新大阪グランドビル
Phone : 06-6398-6008 Fax : 06-6398-6009
E-mail : ser-osaka@ser.co.jp

■S.E.R. Taiwan Corp. (台湾)

5F #9 Lane 126 Hsueh-fu Road Sec.1 Tu-Cheng-City Taipei Hsien TAIWAN
Phone : +886-2-2273-8792 Fax : +886-2-2273-8790
E-mail : ser.taiwan@msa.hinet.net