

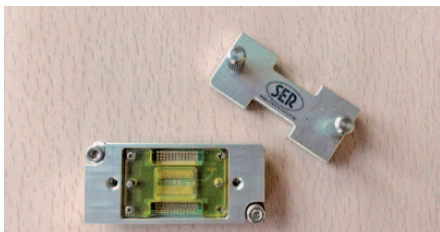
LPDDR4/3/2・ DDR4・DDR3・DDR2メモリ 評価解析用ソルダーレス BGAプローブ・ソケット InfiniiSim搭載オシロスコープ対応

Keysight Technologies &
株式会社エス・イー・アール

LPDDR4/3/2・DDR4・DDR3・DDR2 BGAプローブ・ソケット

- 半田付け実装が不要で、簡単にDRAMを取り換える事が可能。
- リフロー、リボールは不要。
- 耐久性:2万回以上。
- 観測部のSパラメータを提供。

キーサイト社オシロスコープに搭載される、InfiniiSim機能を使用する事で、より正確なタイミング解析が可能となります。



<標準タイプ>
取り付け穴 2ヶ所

<カスタムタイプ>
製品基板に取付可



ソフトタッチ
プローブ



DDRメモリ シグナル タイミング解析用 観測ソケット

- DDRメモリとコントローラ間のタイミング解析を行いたい。
- DDRメモリのボール直下の信号を観測したい。
- 製品不具合の切り分けをしたい。
- 部品表に互換メモリの候補を載せたい。

などの要求にお応えするため、その評価解析用として、実績を積んだ製品です。

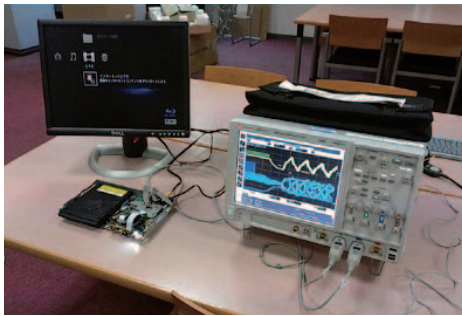
信号観測パターンのスタブ除去を行なう観測部を持ち、測定ターゲットへの影響を最小限に抑えた状態で、測定を行なう事が出来ます。

加えて、観測部の伝送特性をキーサイト社オシロスコープのInfiniiSim機能に与える事で、観測点の移動やディエンベディングが可能となり、より正確な信号解析を行なう事が可能となります。

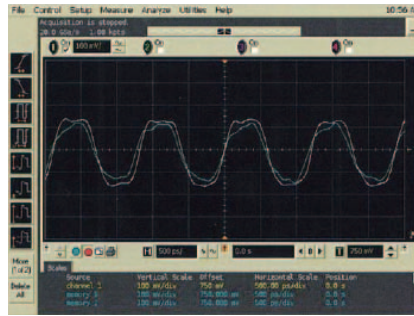
エス・イー・アールは、先端観測技術をもって、世界で初めてソルダーレスタイプの高速信号観測用ソケットを販売しています。

DDRメモリのみならず、先端のSoC向PoPメモリ観測ソケット等のカスタム対応にもお応え致します。

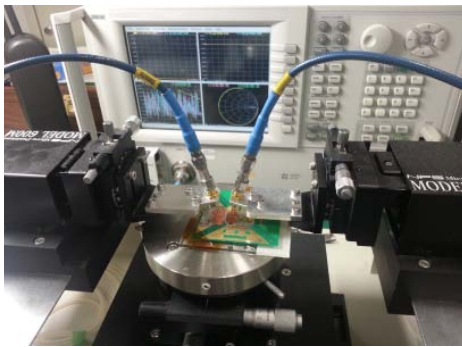
LPDDR4/3/2・DDR4・DDR3・DDR2メモリ
 評価解析用ソルダーレス BGAプローブ・ソケット
 InfiniiSim搭載オシロスコープ対応



測定環境例
 (DSA91304A 使用による信号観測)

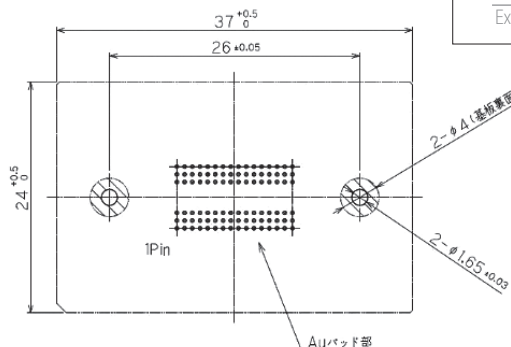


波形観測例 (DDR3 クロック)
 白色: ピン端 (ボール直下)、
 水色: 信号観測パッド



デエンベデッド用Sパラメータのご提供

- ソケット部のプローブSパラメータを提供可能です。
- 標準BGAインタポーザではInfiniiSim用デエンベデッド用Sパラメータの提供が可能です。
- カスタム品についてはご要望に応じて提供いたします。



標準品取付図 (96pin 品の場合)

お問い合わせ



株式会社エス・イー・アール
 〒140-0001
 東京都品川区北品川 1-14-8 スタービル
 TEL : 03-5796-0330
 FAX : 03-5796-3210
 E-mail: ser@ser.co.jp
 URL: http://www.ser.co.jp/

Keysight & Solutions Partners
 Extending our solutions to meet your needs

オーダー情報

株式会社エス・イー・アール

DDR4・DDR3・DDR2 BGAプローブ・ソケット	BPS-D216…DDR2(×16bits対応)
	BPS-D348…DDR3(×4bits/8bits対応)
	BPS-D316…DDR3(×16bits対応)
	BPS-D4 ……DDR4
	LPDDR4/3/2 特殊品カスタム対応承ります。

Keysight Technologies

InfiniiSim波形シミュレーション機能搭載 オシロスコープ	Infiniiium 90000シリーズ
	Infiniiium 9000シリーズ

キーサイト・テクノロジー合同会社
 本社〒192-8550 東京都八王子市高倉町9-1

計測お客様窓口

受付時間 9:00-18:00 (土・日・祭日を除く)

TEL ☎ 0120-421-345 (042-656-7832)
 FAX ☎ 0120-421-678 (042-656-7840)
 Email contact_japan@keysight.com
 ホームページ www.keysight.co.jp

記載事項は変更になる場合があります。
 ご発注の際はご確認ください。

